

ФЕДЕРАЛЬНОЕ ГОСУДАРСТВЕННОЕ БЮДЖЕТНОЕ ОБРАЗОВАТЕЛЬНОЕ УЧРЕЖДЕНИЕ
ДОПОЛНИТЕЛЬНОГО ПРОФЕССИОНАЛЬНОГО ОБРАЗОВАНИЯ
«ИНСТИТУТ РАЗВИТИЯ ПРОФЕССИОНАЛЬНОГО ОБРАЗОВАНИЯ»
(ФГБОУ ДПО ИРПО)



УТВЕРЖДЕНЫ
приказом ФГБОУ ДПО ИРПО
от 29.09.2025 № 01-09-538/2025

ЕДИНЫЕ ОЦЕНОЧНЫЕ МАТЕРИАЛЫ ДЕМОНСТРАЦИОННОГО ЭКЗАМЕНА

Том 1

(Комплект оценочной документации)

Код и наименование профессии (специальности) среднего профессионального образования	35.02.16 Эксплуатация и ремонт сельскохозяйственной техники и оборудования
Наименование квалификации (наименование направленности)	Техник-механик (Ремонт сельскохозяйственной техники и оборудования)
Федеральный государственный образовательный стандарт среднего профессионального образования по профессии (специальности) среднего профессионального образования (ФГОС СПО):	ФГОС СПО по специальности 35.02.16 Эксплуатация и ремонт сельскохозяйственной техники и оборудования, утвержденный приказом Минпросвещения России от 14.04.2022 № 235
Виды аттестации:	Государственная итоговая аттестация Промежуточная аттестация
Уровни демонстрационного экзамена:	Базовый Профильный
Шифр комплекта оценочной документации:	КОД 35.02.16-4-2026

1. СПИСОК ИСПОЛЬЗУЕМЫХ СОКРАЩЕНИЙ

ГИА	- государственная итоговая аттестация
ДЭ	- демонстрационный экзамен
ДЭ БУ	- демонстрационный экзамен базового уровня
ДЭ ПУ	- демонстрационный экзамен профильного уровня
КОД	- комплект оценочной документации
ОК	- общая компетенция
ОМ	- единый оценочный материал
ПА	- промежуточная аттестация
ПК	- профессиональная компетенция
СПО	- среднее профессиональное образование
ФГОС СПО	- федеральный государственный образовательный стандарт среднего профессионального образования, на основе которого разработан комплект оценочной документации
ЦПДЭ	- центр проведения демонстрационного экзамена

2. СТРУКТУРА КОД

Структура КОД включает:

1. комплекс требований для проведения демонстрационного экзамена;
2. перечень оборудования и оснащения, расходных материалов, средств обучения и воспитания;
3. примерный план застройки площадки ДЭ;
4. требования к составу экспертных групп;
5. инструкции по технике безопасности;
6. образец задания.

3. КОД

3.1 Комплекс требований для проведения ДЭ

Применимость КОД. Настоящий КОД предназначен для организации и проведения ДЭ (уровней ДЭ) в рамках видов аттестаций по образовательным программам СПО, указанным в таблице № 1.

Таблица № 1

Вид аттестации	Уровень ДЭ
ПА	-
ГИА	Базовый уровень
	Профильный уровень

КОД в части ПА, ГИА (ДЭ БУ) разработан на основе требований к результатам освоения образовательной программы СПО, установленных в соответствии с ФГОС СПО.

КОД в части ГИА (ДЭ ПУ) разработан на основе требований к результатам освоения образовательной программы СПО, установленных в соответствии с ФГОС СПО, включая квалификационные требования, заявленные организациями, работодателями, заинтересованными в подготовке кадров соответствующей квалификации.

КОД в части ГИА (ДЭ ПУ) включает составные части - инвариантную часть (обязательную часть, установленную настоящим КОД) и вариативную часть (необязательную), содержание которой определяет образовательная организация самостоятельно на основе содержания реализуемой основной образовательной программы СПО, включая квалификационные требования, заявленные организациями, работодателями, заинтересованными в подготовке кадров соответствующей квалификации, в том числе являющимися стороной договора о сетевой форме реализации образовательных программ и (или) договора о практической подготовке обучающихся.

Общие организационные требования:

1. ДЭ направлен на определение уровня освоения выпускником материала, предусмотренного образовательной программой, и степени сформированности профессиональных умений и навыков путем проведения независимой экспертной оценки выполненных выпускником практических заданий в условиях реальных или смоделированных производственных процессов.
2. ДЭ в рамках ГИА проводится с использованием КОД, включенных образовательными организациями в программу ГИА.
3. Задания ДЭ доводятся до главного эксперта в день, предшествующий дню начала ДЭ.
4. Образовательная организация обеспечивает необходимые технические условия для обеспечения заданиями во время ДЭ обучающихся, членов ГЭК, членов экспертной группы.
5. ДЭ проводится в ЦПДЭ, представляющем собой площадку, оборудованную и оснащенную в соответствии с КОД.
6. ЦПДЭ может располагаться на территории образовательной организации, а при сетевой форме реализации образовательных программ — также на территории иной организации, обладающей необходимыми ресурсами для организации ЦПДЭ.
7. Обучающиеся проходят ДЭ в ЦПДЭ в составе экзаменационных групп.
8. Образовательная организация знакомит с планом проведения ДЭ обучающихся, сдающих ДЭ, и лиц, обеспечивающих проведение ДЭ, в срок не позднее чем за 5 рабочих дней до даты проведения экзамена.
9. Количество, общая площадь и состояние помещений, предоставляемых для проведения ДЭ, должны обеспечивать проведение ДЭ в соответствии с КОД.
10. Не позднее чем за один рабочий день до даты проведения ДЭ главным экспертом проводится проверка готовности ЦПДЭ в присутствии

членов экспертной группы, обучающихся, а также технического эксперта, назначаемого организацией, на территории которой расположен ЦПДЭ, ответственного за соблюдение установленных норм и правил охраны труда и техники безопасности.

11. Главным экспертом осуществляется осмотр ЦПДЭ, распределение обязанностей между членами экспертной группы по оценке выполнения заданий ДЭ, а также распределение рабочих мест между обучающимися с использованием способа случайной выборки. Результаты распределения обязанностей между членами экспертной группы и распределения рабочих мест между обучающимися фиксируются главным экспертом в соответствующих протоколах.

12. Обучающиеся знакомятся со своими рабочими местами, под руководством главного эксперта также повторно знакомятся с планом проведения ДЭ, условиями оказания первичной медицинской помощи в ЦПДЭ. Факт ознакомления отражается главным экспертом в протоколе распределения рабочих мест.

13. Допуск обучающихся в ЦПДЭ осуществляется главным экспертом на основании документов, удостоверяющих личность.

14. Образовательная организация обязана не позднее чем за один рабочий день до дня проведения ДЭ уведомить главного эксперта об участии в проведении ДЭ тьютора (ассистента).

15. Для выполнения заданий данного комплекта оценочной документации не предусматривается наличие (присутствие) добровольцев (волонтеров).

Требование к продолжительности ДЭ. Продолжительность ДЭ зависит от вида аттестации, уровня ДЭ (таблица № 2).

Таблица № 2

Вид аттестации	Уровень ДЭ	Составная часть КОД (инвариантная/вариативная)	Продолжительность ДЭ¹
ПА	-	Инвариантная часть	0 ч. 50 мин.
ГИА	базовый	Инвариантная часть	1 ч. 40 мин.
ГИА	профильный	Инвариантная часть	3 ч. 30 мин.
ГИА	профильный	Совокупность инвариантной и вариативной частей	не более 5 ч. 00 мин.

¹ Максимальная продолжительность демонстрационного экзамена.

Требования к содержанию КОД. Единое базовое ядро содержания КОД (таблица № 3) сформировано на основе вида деятельности (вида профессиональной деятельности) в соответствии с ФГОС СПО и является общей содержательной основой заданий ДЭ вне зависимости от вида аттестации и уровня ДЭ.

Таблица № 3

ЕДИНОЕ БАЗОВОЕ ЯДРО СОДЕРЖАНИЯ КОД²		
Вид деятельности/ Вид профессиональной деятельности	Перечень оцениваемых ОК/ПК	Перечень оцениваемых умений, навыков (практического опыта)
Ремонт сельскохозяйственной техники и оборудования	ПК. Проводить диагностирование неисправностей сельскохозяйственной техники и оборудования	Умение: выполнять поиск составной части (нескольких составных частей), обуславливающих неисправность сельскохозяйственной техники
	ПК. Определять способы ремонта (способы устранения неисправности) сельскохозяйственной техники в соответствии с ее техническим состоянием и ресурсы, необходимые для проведения ремонта	Практический опыт: определение технического состояния отдельных узлов и деталей машин
		Умение: читать чертежи узлов и деталей сельскохозяйственной техники при проведении всех видов ремонта
		Умение: подбирать инструмент, оборудование, расходные материалы, необходимые для проведения ремонта сельскохозяйственной техники
	Умение: производить ремонт сельскохозяйственной техники с соблюдением требований охраны окружающей среды	

² Единое базовое ядро содержания КОД – общая (сквозная) часть единого КОД, относящаяся ко всем видам аттестации (ГИА, ПА) вне зависимости от уровня ДЭ.

		Умение: пользоваться спецодеждой, применять средства индивидуальной защиты при проведении ремонта сельскохозяйственной техники
	ПК. Выполнять восстановление работоспособности или замену детали (узла) сельскохозяйственной техники	Практический опыт: наладивание и эксплуатация ремонтно-технологического оборудования Практический опыт: выполнение разборочно-сборочных, дефектовочно-комплектовочных работ, обкатки агрегатов и машин

Содержательная структура КОД представлена в таблице № 4.

Таблица № 4

Вид деятельности / Вид профессиональной деятельности	Перечень оцениваемых ОК, ПК	Перечень оцениваемых умений, навыков (практического опыта)	ПА ³	ГИА ДЭ БУ	ГИА ДЭ ПУ	№ Модуля ⁴
Инвариантная часть КОД						
Ремонт сельскохозяйственной техники и оборудования	ПК. Проводить диагностирование неисправностей сельскохозяйственной техники и оборудования	Умение: выполнять поиск составной части (нескольких составных частей), обуславливающих неисправность сельскохозяйственной техники	■	■	■	1, 2, 3
	ПК. Определять способы ремонта (способы устранения неисправности) сельскохозяйственной техники в соответствии с ее техническим состоянием и ресурсы, необходимые для проведения ремонта	Практический опыт: определение технического состояния отдельных узлов и деталей машин	■	■	■	1, 3
		Умение: читать чертежи узлов и деталей сельскохозяйственной техники при проведении всех видов ремонта	■	■	■	1, 2, 3
		Умение: подбирать инструмент, оборудование, расходные материалы, необходимые для проведения ремонта сельскохозяйственной техники	■	■	■	1, 2, 3
		Умение: производить ремонт сельскохозяйственной техники с соблюдением требований охраны окружающей среды	■	■	■	1, 2, 3

³ Содержание КОД в части ПА равно содержанию единого базового ядра содержания КОД.

⁴ Наименование выполняемой задачи и № Модуля определены перечнем модулей в зависимости от вида аттестации и уровня ДЭ.

		Умение: пользоваться спецодеждой, применять средства индивидуальной защиты при проведении ремонта сельскохозяйственной техники	■	■	■	1, 2, 3
	ПК. Выполнять восстановление работоспособности или замену детали (узла) сельскохозяйственной техники	Практический опыт: налаживание и эксплуатация ремонтно-технологического оборудования	■	■	■	1, 2, 3
		Практический опыт: выполнение разборочно-сборочных, дефектовочно-комплектовочных работ, обкатки агрегатов и машин	■	■	■	1, 2, 3
	ПК. Выполнять обнаружение и локализацию неисправностей сельскохозяйственной техники, а также постановку сельскохозяйственной техники на ремонт	Практический опыт: определение технического состояния отдельных узлов и деталей машин		■	■	2
		Умение: пользоваться инструментом, специальным оборудованием на всех этапах ремонта сельскохозяйственной техники в соответствии с инструкциями по их эксплуатации		■	■	2, 3
	ПК. Осуществлять материально-техническое обеспечение технического обслуживания и ремонта сельскохозяйственной техники в организации	Умение: определять потребность в оборудовании, инструментах, расходных материалах для проведения технического обслуживания и ремонта сельскохозяйственной техники в соответствии с планом-графиком			■	3

		Умение: оформлять заявки на оборудование, инструменты, расходные материалы, необходимые для проведения технического обслуживания и ремонта сельскохозяйственной техники, в соответствии с потребностью			■	3
	ОК. Пользоваться профессиональной документацией на государственном и иностранном языках	Умение: кратко обосновывать и объяснять свои действия (текущие и планируемые)			■	3
Вариативная часть КОД						
<p>Вариативная часть КОД формируется образовательными организациями на основе реализуемой основной профессиональной образовательной программы СПО и с учетом квалификационных требований, заявленных конкретными организациями, работодателями, заинтересованными в подготовке кадров соответствующей квалификации, в том числе являющимися стороной договора о сетевой форме реализации образовательных программ и (или) договора о практической подготовке обучающихся.</p> <p>Рекомендации по формированию вариативной части КОД, вариативной части задания и критериев оценивания для ДЭ ПУ представлены в приложении 1 к настоящему Тому 1 ОМ</p>					■	Образовательная организация при необходимости самостоятельно формирует содержание вариативной части КОД
Перечень модулей в зависимости от вида аттестации и уровня ДЭ						
№ Модуля	Наименование выполняемой задачи		ПА	ГИА ДЭ БУ	ГИА ДЭ ПУ	
Модуль 1	Ремонт двигателя внутреннего сгорания		■	■	■	
Модуль 2	Диагностирование и устранение неисправностей машинно-тракторного агрегата			■	■	
Модуль 3	Обслуживание и регулировка системы питания дизельного двигателя				■	

Требования к оцениванию. Распределение значений максимальных баллов (таблица № 5) зависит от вида аттестации, уровня ДЭ, составной части КОД.

Таблица № 5

Вид аттестации	Уровень ДЭ	Составная часть КОД (инвариантная/вариативная часть)	Максимальный балл
ПА	ДЭ	Инвариантная часть	25 из 25
ГИА	ДЭ БУ		50 из 50
	ДЭ ПУ		75 из 75
ГИА	ДЭ ПУ	Вариативная часть	25 из 25
ГИА	ДЭ ПУ	Совокупность инвариантной и вариативной частей	100 из 100

Распределение баллов по критериям оценивания для ДЭ в рамках ПА представлено в таблице № 6.

Таблица № 6

№ п/п	Вид деятельности /Вид профессиональной деятельности	Критерий оценивания ⁵	Баллы
1	Ремонт сельскохозяйственной техники и оборудования	Проведение диагностирования неисправностей сельскохозяйственной техники и оборудования	5,00
		Определение способов ремонта (способов устранения неисправности) сельскохозяйственной техники в соответствии с ее техническим состоянием и ресурсы, необходимые для проведения ремонта	12,00
		Выполнение восстановления работоспособности или замены детали (узла) сельскохозяйственной техники	8,00
ИТОГО			25,00

Распределение баллов по критериям оценивания для ДЭ БУ в рамках ГИА представлено в таблице № 7.

⁵ Формулировка критерия оценивания совпадает с наименованием ПК, ОК и начинается с отглагольного существительного.

Таблица № 7

№ п/п	Вид деятельности /Вид профессиональной деятельности	Критерий оценивания ⁶	Баллы
1	Ремонт сельскохозяйственной техники и оборудования	Проведение диагностирования неисправностей сельскохозяйственной техники и оборудования	9,00
		Определение способов ремонта (способов устранения неисправности) сельскохозяйственной техники в соответствии с ее техническим состоянием и ресурсы, необходимые для проведения ремонта	24,00
		Выполнение восстановления работоспособности или замены детали (узла) сельскохозяйственной техники	13,00
		Выполнение обнаружения и локализации неисправностей сельскохозяйственной техники, а также постановку сельскохозяйственной техники на ремонт	4,00
ИТОГО			50,00

Распределение баллов по критериям оценивания для ДЭ ПУ (инвариантная часть КОД) в рамках ГИА представлено в таблице № 8.

Таблица № 8

№ п/п	Вид деятельности /Вид профессиональной деятельности	Критерий оценивания ⁷	Баллы
1	Ремонт сельскохозяйственной техники и оборудования	Проведение диагностирования неисправностей сельскохозяйственной техники и оборудования	12,00

⁶ Формулировка критерия оценивания совпадает с наименованием ПК, ОК и начинается с отглагольного существительного.

⁷ Формулировка критерия оценивания совпадает с наименованием ПК, ОК и начинается с отглагольного существительного.

	Определение способов ремонта (способов устранения неисправности) сельскохозяйственной техники в соответствии с ее техническим состоянием и ресурсы, необходимые для проведения ремонта	35,00
	Выполнение восстановления работоспособности или замены детали (узла) сельскохозяйственной техники	17,00
	Выполнение обнаружения и локализации неисправностей сельскохозяйственной техники, а также постановку сельскохозяйственной техники на ремонт	6,00
	Осуществление материально-технического обеспечения технического обслуживания и ремонта сельскохозяйственной техники в организации	3,00
	Использование профессиональной документации на государственном и иностранном языках	2,00
ИТОГО		75,00

Распределение баллов по критериям оценивания для ДЭ ПУ (инвариантная и вариативная части КОД) в рамках ГИА представлено в таблице № 9.

Таблица № 9

№ п/п	Вид деятельности /Вид профессиональной деятельности	Критерий оценивания⁸	Баллы
1	Ремонт сельскохозяйственной техники и оборудования	Проведение диагностирования неисправностей сельскохозяйственной техники и оборудования	12,00

⁸ Формулировка критерия оценивания совпадает с наименованием ПК, ОК и начинается с отлагательного существительного.

	Определение способов ремонта (способов устранения неисправности) сельскохозяйственной техники в соответствии с ее техническим состоянием и ресурсы, необходимые для проведения ремонта	35,00
	Выполнение восстановления работоспособности или замены детали (узла) сельскохозяйственной техники	17,00
	Выполнение обнаружения и локализации неисправностей сельскохозяйственной техники, а также постановку сельскохозяйственной техники на ремонт	6,00
	Осуществление материально-технического обеспечения технического обслуживания и ремонта сельскохозяйственной техники в организации	3,00
	Использование профессиональной документации на государственном и иностранном языках	2,00
ИТОГО (инвариантная часть)		75,00
ВСЕГО (вариативная часть)⁹		25,00
ИТОГО (совокупность инвариантной и вариативной частей)		100,00

⁹ Критерии оценивания вариативной части КОД разрабатываются образовательной организацией самостоятельно с учетом квалификационных требований, заявленных организациями, работодателями, заинтересованными в подготовке кадров соответствующей квалификации, в том числе являющимися стороной договора о сетевой форме реализации образовательных программ и (или) договора о практической подготовке обучающихся.

3.2 Перечень оборудования и оснащения, расходных материалов, средств обучения и воспитания

Перечень оборудования и оснащения, расходных материалов, средств обучения и воспитания в зависимости от вида аттестации, уровня ДЭ представлен в таблице № 10.

Перечень оборудования и оснащения, расходных материалов, средств обучения и воспитания может быть дополнен образовательной организацией с целью создания необходимых условий для участия в ДЭ обучающихся из числа лиц с ограниченными возможностями здоровья и обучающихся из числа детей-инвалидов и инвалидов.

Таблица № 10

1. Зоны площадки								
Наименование зоны площадки					Код зоны площадки			
Рабочее место участника					А			
Общая зона					Б			
Рабочее место экспертов / Главного эксперта					В			
2. Инфраструктура рабочего места участника ДЭ								
№	Наименование	Минимальные (рамочные) технические характеристики	ОКПД-2	Расчет кол-ва (На 1 раб. место/На 1 участника)	Количество			Единица измерения
					ПА	ГИА ДЭ БУ	ГИА ДЭ ПУ	
Перечень оборудования								
1.	Сельскохозяйственная машина	Для составления машинно-тракторного агрегата. Марка (модель) на усмотрение образовательной организации	28.30	На 1 раб. место	-	1	1	шт
2.	Трактор	На усмотрение образовательной организации	28.30.2	На 1 раб. место	-	1	2	шт

3.	Цифровой мультиметр	Для измерения электрических характеристик автотракторного электрооборудования	26.51.43	На 1 раб. место	-	1	1	шт
4.	Тележка инструментальная	Металлическая	28.22.13	На 1 раб. место	1	1	1	шт
5.	Фильтр выхлопных газов (вытяжная вентиляция)	Вытяжной рукав с наконечником для установки на выхлопную трубу трактора	28.29.13	На 1 раб. место	-	1	2	шт
6.	Двигатель	Дизельный рядный 4-х или 6-ти цилиндровый двигатель российского или импортного производства комплектности	29.10.1	На 1 раб. место	1	1	1	шт
7.	Кантователь для ДВС	Грузоподъемность не менее 900 кг.	25.73.60	На 1 раб. место	1	1	1	шт
8.	Стенд для проверки и регулировки форсунок	Для проверки дизельных форсунок на давление начала впрыска, утечки топлива в распылителе, качество распыления топлива.	26.51	На 1 раб. место	-	-	1	шт
9.	Подкатной кран	Грузоподъемность не менее 1000 кг	28.22.14	На 1 раб. место	1	1	1	шт
Перечень инструментов								
1.	Набор переходников адаптеров	На усмотрение образовательной организации	26.30.23	На 1 раб. место	-	-	1	набор
2.	Молоток	Слесарный	25.73.30	На 1 раб. место	1	1	1	шт
3.	Ключи гаечные	Ключи слесарные комбинированные до 36 мм	25.73.30	На 1 раб. место	1	1	1	набор
4.	Головки сменные и принадлежности к ним в наборах	Торцевые головки размером до 32 мм	25.73.30	На 1 раб. место	1	1	1	набор
5.	Набор отверток	Отвертки шлицевые, отвертки крестовые	25.73.30	На 1 раб. место	1	1	1	набор

6.	Пассатижи диэлектрические	Для работы под напряжением до 1000 В Материал рукояток: двухслойная диэлектрическая пластизоль, зоны захвата для плоских и круглых деталей, режущие кромки дополнительно закалены токами высокой частоты. HRC 62; резка твердой стальной проволоки до 1,5 мм.	25.73.30	На 1 раб. место	-	-	1	шт
7.	Тестер автомобильный (контрольная лампа)	Для проверки электрических цепей напряжением до 24 В	26.51.43	На 1 раб. место	-	1	1	шт
8.	Тиски	Вес 6,5 кг. Высота 13,0 см. Ширина 21,0 см, Глубина 26,0 см	25.73.30	На 1 раб. место	1	1	1	шт
9.	Съемник поршневых колец	Диаметр согласно техническим характеристикам ДВС	25.73.30	На 1 раб. место	1	1	1	шт
10.	Приспособление для установки поршня с кольцами в цилиндр	Диаметр согласно техническим характеристикам ДВС	28.11.4	На 1 раб. место	1	1	1	шт
11.	Нутромер для измерения диаметра цилиндра	Диаметр согласно техническим характеристикам ДВС	26.51.33	На 1 раб. место	1	1	1	шт
12.	Руководство по ремонту ДВС	Согласно марке ДВС	29.10.1	На 1 раб. место	1	1	1	шт
13.	Микрометр для замера диаметра поршня	Предел измерения микрометра согласно техническим характеристикам ДВС	26.51.33	На 1 раб. место	1	1	1	шт
14.	Микрометр для замера диаметра коренных шеек коленчатого вала	Предел измерения микрометра согласно техническим характеристикам ДВС	26.51.33	На 1 раб. место	1	1	1	шт
15.	Микрометр для замера диаметра шатунных шеек коленчатого вала	Предел измерения микрометра согласно техническим характеристикам ДВС	26.51.33	На 1 раб. место	1	1	1	шт
16.	Набор щупов для регулировки клапанов	Номинальная толщина щупов, мм – 0,1; 0,2; 0,3; 0,4; 0,5; 0,6; 0,7; 0,8; 0,9; 1,0	26.51.33	На 1 раб. место	1	1	1	шт
17.	Динамометрический ключ	(Комплект) 5-25 Н*м, 19-110 Н*м, 42-210 Н*м.	25.73.30	На 1 раб. место	1	1	1	компл

18.	Стетоскоп	Механический для прослушивания звуков при работе ДВС	26.60.12	На 1 раб. место	-	1	1	КОМПЛ
19.	Моментоскоп	Длина стеклянной трубки 30-40 мм; внутренний диаметр 2-3мм	26.51.5	На 1 раб. место	-	-	1	ШТ
20.	Форсунка	Согласно марки ДВС	28.13.11	На 1 раб. место	-	-	1	КОМПЛ
21.	Микрометр для замера толщины регулировочных прокладок	Механический 0-25 мм	26.51.33	На 1 раб. место	-	-	1	ШТ
22.	Комплект регулировочных прокладок для регулировки давления впрыска топлива форсункой	Диаметр прокладок в соответствии с маркой форсунки	45.20.11	На 1 раб. место	-	-	1	КОМПЛ
23.	Набор для снятия дизельных форсунок с обратными молотками, головками в кейсе	Набор предназначен для снятия дизельных форсунок без снятия головки блока цилиндров	25.73.30	На 1 раб. место	-	-	1	КОМПЛ
24.	Ванночка для промывки распылителя и иглы форсунки	На усмотрение ОО	28.29.22	На 1 раб. место	-	-	1	ШТ
25.	Набор слесарных монтажек	В наборе не менее 3 монтажек различных размеров	25.73.30	На 1 раб. место	1	1	1	КОМПЛ
26.	Поддоны для отходов ГСМ	На усмотрение образовательной организации	32.99.59	На 1 раб. место	1	1	1	ШТ
27.	Руководство по эксплуатации трактора	Согласно марке трактора	28.30.23	На 1 раб. место	-	1	2	ШТ

28.	Руководство по эксплуатации сельскохозяйственной машины	Согласно марке сельскохозяйственной машины	28.30	На 1 раб. место	-	1	1	шт
29.	Шприц рычажно-плунжерный	Предназначен для порционной смазки узлов агрегатов, рабочее давление 310 атм, максимальное давление 700 атм.	25.73.30	На 1 раб. место	-	1	1	шт
30.	Манометр шинный	Пределы измерения давления воздуха 0-0,3 МПа	26.51.52	На 1 раб. место	-	1	1	шт
Перечень расходных материалов								
1.	Дизельное топливо	В соответствии с требованиями производителя трактора	19.20.21	На 1 раб. место	-	5	5	л
2.	Масло моторное	В соответствии с требованиями производителя трактора	19.20.29	На 1 раб. место	-	1	1	л
3.	Масло для гидравлических систем	В соответствии с требованиями производителя трактора	19.20.29	На 1 раб. место	-	1	1	л
4.	Масло трансмиссионное	В соответствии с требованиями производителя трактора	19.20.29	На 1 раб. место	-	1	1	л
5.	Наждачная бумага	P150; P180	23.91.12	На 1 участника	-	1	1	шт
6.	Предохранители электрических цепей трактора	Предохранитель номиналом тока 5А, 10А, 15А, 25А, 50А, 80А (упаковка)	27.12.10	На 1 раб. место	-	2	2	шт
7.	Реле включения мощных потребителей тока в электрооборудовании трактора	Реле стартера, реле поворотов, замка зажигания.	27.12.24	На 1 раб. место	-	1	1	шт
8.	Датчики электронных систем управления двигателем	Датчик положения коленчатого вала	29.32.30	На 1 раб. место	-	-	1	шт

9.	Изолента	Изолента синяя (черная)	22.29.21	На 1 раб. место	-	2	2	рул
10.	Охлаждающая жидкость	В соответствии с требованиями производителя трактора	20.59.43	На 1 участника	-	1	1	л
11.	Набор клемм для обжима	Комплект (изолированные и неизолированные)	27.33.13	На 1 раб. место	-	1	1	компл
12.	Датчик давления масла	Согласно марке трактора	26.51.52	На 1 раб. место	-	1	1	шт
13.	Лампы указателей поворота	Согласно марке трактора (упаковка)	29.31.23	На 1 раб. место	-	5	5	шт
14.	Лампы указателей стоп сигналов	Согласно марке трактора (упаковка)	29.31.23	На 1 раб. место	-	5	5	шт
15.	Лампы габаритных огней	Согласно марке трактора (упаковка)	29.31.23	На 1 раб. место	-	5	5	шт
16.	Лампа головного освещения	Согласно марке трактора	27.40	На 1 раб. место	-	5	5	шт
17.	Щупы для мультиметра	Согласно марки мультиметра	26.51.33	На 1 раб. место	-	-	2	шт
18.	Батарейка для мультиметра	Согласно марки мультиметра	27.20.1	На 1 раб. место	-	1	1	шт
19.	Батарейка для лампы LED	Согласно марки светильника	27.20	На 1 раб. место	-	8	8	шт
20.	Смазка проникающая	Проникающая смазка в аэрозоле	20.59.41	На 1 раб. место	-	1	1	флак
21.	Стяжки кабельные	4,8*370 не менее 50 шт.	27.33.13	На 1 раб. место	-	1	1	компл
22.	Комплект шплинтов	Комплект шплинтов разных размеров – до 3 мм	25.94.12	На 1 раб. место	-	1	1	компл
23.	Уплотнительное кольцо гайки крепления клапанных крышек	В соответствии с маркой двигателя (комплект)	22.19.73	На 1 раб. место	3	3	3	шт

24.	Прокладка под корпус ТНВД	В соответствии с маркой двигателя	28.29.23	На 1 раб. место	-	-	2	шт
25.	Прокладка под крышку привода ТНВД	В соответствии с маркой двигателя	28.29.23	На 1 раб. место	-	-	2	шт
26.	Прокладка – экран под форсунку	В соответствии с маркой двигателя	28.29.23	На 1 участника	-	-	1	шт
27.	Штуцер топливный М14	В соответствии с маркой двигателя	24.52.3	На 1 участника	-	-	1	шт
28.	Штуцер топливный М10	В соответствии с маркой двигателя	24.52.3	На 1 участника	-	-	1	шт
29.	Шайбы медные уплотнительные с внутренним диаметром 14 мм	В соответствии с маркой двигателя	25.94.13	На 1 участника	-	-	4	шт
30.	Шайбы медные уплотнительные с внутренним диаметром 10 мм	В соответствии с маркой двигателя	25.94.13	На 1 участника	-	-	4	шт
31.	Уплотнительное кольцо ФГО	В соответствии с маркой двигателя	22.19.73	На 1 раб. место	-	-	2	шт
32.	Сменный фильтрующий элемент ФГО	В соответствии с маркой двигателя	28.25.14	На 1 раб. место	-	-	2	шт
33.	Прокладка крышки ФГО	В соответствии с маркой двигателя	28.29.23	На 1 раб. место	-	-	2	шт
34.	Распылители форсунок	В соответствии с маркой	28.29.22	На 1 раб. место	-	-	3	шт
35.	Уплотнения форсунок	Резиновые кольца под корпус форсунки	28.29.22	На 1 участника	-	-	1	шт
36.	Комплект поршневых колец	В соответствии с маркой двигателя	28.11.41	На 1 раб. место	1	1	1	набор

37.	Комплект коренных вкладышей	В соответствии с маркой двигателя	28.11.4	На 1 раб. место	1	1	1	набор
38.	Комплект шатунных вкладышей	В соответствии с маркой двигателя	28.11.4	На 1 раб. место	1	1	1	набор
39.	Комплект прокладок ДВС полный	В соответствии с маркой двигателя	28.29.23	На 1 раб. место	2	2	2	набор
40.	Ветошь	Хлопчатобумажная	13.94.20	На 1 раб. место	4	4	4	кг
41.	Моющее средство для рук	На усмотрение образовательной организации	20.41.32	На 1 раб. место	1	1	1	л
42.	Бумага протирочная универсальная	Рулон, без ворсовая	17.22.1	На 1 раб. место	1	1	1	шт
43.	Консистентная смазка	Согласно марки обслуживаемой машины	19.20.29	На 1 раб. место	-	1	1	кг
44.	Ручка шариковая	На усмотрение образовательной организации	32.99.12	На 1 участника	1	1	1	шт
Оснащение средствами, обеспечивающими охрану труда и технику безопасности								
1.	Перчатки	ХБ с ПВХ покрытием	14.12.30	На 1 участника	1	1	1	пар
2.	Перчатки	Нитриловые	14.12.30	На 1 участника	1	1	1	пар
3.	Перчатки	Полиуретановые защитные	14.12.30	На 1 участника	1	1	1	пар
4.	Очки защитные	Цвет линзы: прозрачный	32.50.42	На 1 раб. место	3	3	3	шт

3. Инфраструктура общего (коллективного) пользования участниками ДЭ									
№	Наименование	Минимальные (рамочные) технические характеристики	ОКПД-2	Расчет кол-ва (На кол-во участников /На кол-во раб. мест/ На всю площадку)	Количество мест/ участников	Количество			Единица измерения
						ПА	ГИА ДЭ БУ	ГИА ДЭ ПУ	
Перечень оборудования									
1.	Не требуется	-	-	-	-	-	-	-	-
Перечень инструментов									
1.	Не требуется	-	-	-	-	-	-	-	-
Перечень расходных материалов									
1.	Не требуется	-	-	-	-	-	-	-	-
Оснащение средствами, обеспечивающими охрану труда и технику безопасности									
1.	Огнетушитель	Требования не менее, чем по приказу Федерального агентства по техническому регулированию и метрологии от 24 августа 2021 № 794- ст в части ГОСТ Р 51058 Техника пожарная. Огнетушители переносные. Общие технические требования	28.29.22	На всю площадку	-	1	1	1	шт

2.	Аптечка	Оснащение не менее, чем по приказу Минздрава РФ от 24 мая 2024 г. № 262н «Об утверждении требований к комплектации аптечки для оказания работниками первой помощи пострадавшим с применением медицинских изделий	21.20.24	На всю площадку	-	1	1	1	шт
3.	Урны для мусора	Материал изготовления: металлическая	25.99.29	На всю площадку	-	1	1	1	шт
4. Инфраструктура рабочего места главного эксперта ДЭ									
№	Наименование	Минимальные (рамочные) технические характеристики	ОКПД-2	Количество			Единица измерения		
				ПА	ГИА ДЭ БУ	ГИА ДЭ ПУ			
Перечень оборудования									
1.	Стол	На усмотрение образовательной организации	31.01.12	1	1	1	шт		
2.	Стул	На усмотрение образовательной организации	31.01.11	1	1	1	шт		
3.	Персональный компьютер в сборе / ноутбук / моноблок	На усмотрение образовательной организации	26.20.1	1	1	1	шт		
4.	Многофункциональное устройство / принтер	На усмотрение образовательной организации	28.23.23	1	1	1	шт		
Перечень инструментов									
1.	Не требуется	-	-	-	-	-	-		
Перечень расходных материалов									
1.	Бумага	Офисная, формат А4, белая	17.12.14	3	3	3	пач		

2.	Ручка шариковая	На усмотрение образовательной организации	32.99.12	1	1	1	шт		
Оснащение средствами, обеспечивающими охрану труда и технику безопасности									
1.	Не требуется	-	-	-	-	-	-		
5. Инфраструктура рабочего места членов экспертной группы									
№	Наименование	Минимальные (рамочные) технические характеристики	ОКПД-2	Расчет кол-ва (На 1 эксперта/ На кол-во экспертов/ На всех экспертов)	Количество экспертов	Количество			Единица измерения
						ПА	ГИА ДЭ БУ	ГИА ДЭ ПУ	
Перечень оборудования									
1.	Стол	На усмотрение образовательной организации	31.01.12	На 1 эксперта	1	1	1	шт	
2.	Стул	На усмотрение образовательной организации	31.01.11	На 1 эксперта	1	1	1	шт	
Перечень инструментов									
1.	Не требуется	-	-	-	-	-	-		
Перечень расходных материалов									
1.	Ручка шариковая	На усмотрение образовательной организации	32.99.12	На 1 эксперта	1	1	1	шт	
Оснащение средствами, обеспечивающими охрану труда и технику безопасности									
1.	Не требуется	-	-	-	-	-	-		
6. Дополнительные технические характеристики и описания площадки									
№	Наименование	Минимальные (рамочные) технические характеристики							

3.3 Примерный план застройки площадки ДЭ

Примерный план застройки площадки ДЭ, проводимого в рамках ПА, представлен в приложении 2 к настоящему Тому 1 ОМ.

Примерный план застройки площадки ДЭ БУ, проводимого в рамках ГИА, представлен в приложении 3 к настоящему Тому 1 ОМ.

Примерный план застройки площадки ДЭ ПУ (инвариантная часть КОД), проводимого в рамках ГИА, представлен в приложении 4 к настоящему Тому 1 ОМ.

3.4 Требования к составу экспертных групп

Количественный состав экспертной группы определяется образовательной организацией, исходя из числа сдающих одновременно ДЭ обучающихся. Один эксперт должен иметь возможность оценить результаты выполнения обучающимися задания в полной мере согласно критериям оценивания.

Количество экспертов ДЭ вне зависимости от вида аттестации, уровня ДЭ представлено в таблице № 11.

Таблица № 11

Кол-во рабочих мест в ЦПДЭ	Минимальное количество экспертов (без учета ГЭ) ¹⁰	Рекомендуемое количество экспертов (без учета ГЭ) ¹¹
1	2	2
2	2	2
3	2	2
4	2	2
5	2	2
6	2	2
7	2	2
8	2	2
9	2	2
10	2	2

¹⁰ количество экспертов, без которого невозможно запустить проведение ДЭ

¹¹ количество экспертов для комфортной работы в ЦПДЭ, с учетом понимания их задач

11	4	4
12	4	4
13	4	4
14	4	4
15	4	4
16	4	4
17	4	4
18	4	4
19	4	4
20	4	4
21	6	6
22	6	6
23	6	6
24	6	6
25	6	6

3.5 Инструкция по технике безопасности

1. Общие требования по технике безопасности.

1.1. Требования по технике безопасности и охране труда разработаны согласно постановлению Главного Государственного санитарного врача Российской Федерации "Об утверждении санитарных правил СП 2.4. 3648-20 "Санитарно-эпидемиологические требования к организациям воспитания и обучения, отдыха и оздоровления детей и молодежи" №28 от 28.09.2020г и постановлению Главного государственного санитарного врача Российской Федерации от 28.01.2021 № 2"Об утверждении санитарных правил и норм СанПиН 1.2.3685-21 "Гигиенические нормативы и требования к обеспечению безопасности и (или) безвредности для человека факторов среды обитания".

1.2. К выполнению задания допускаются студенты в возрасте от 16 лет: прошедшие инструктаж по охране труда; ознакомленные с инструкцией по охране труда; имеющие необходимые навыки по эксплуатации инструмента, приспособлений, оборудования.

1.3. В процессе выполнения заданий и нахождения на территории и в помещениях места проведения экзамена, студент обязан четко соблюдать инструкции по охране труда и технике безопасности; не заходить за ограждения и в технические помещения; соблюдать личную гигиену.

1.4. Применяемые во время выполнения задания средства индивидуальной защиты: обувь с жестким мыском; костюм слесаря; перчатки с латексным покрытием; рабочие перчатки; беруши или наушники; защитные очки.

2. Требования по технике безопасности перед началом работы.

Перед началом выполнения задания студенты должны выполнить следующее:

2.1. Подготовить рабочее место: разместить инструмент и расходные материалы в инструментальный шкаф; произвести подключение и настройку оборудования.

2.2. Студенту запрещается приступать к выполнению задания при обнаружении неисправности инструмента или оборудования.

3. Требования по технике безопасности во время работы.

3.1. При выполнении заданий ДЭ студенту необходимо соблюдать требования безопасности при использовании инструмента и оборудования.

3.2. При выполнении заданий ДЭ и уборке рабочих мест: необходимо быть внимательным, не отвлекаться посторонними разговорами и делами, не отвлекать других студентов; соблюдать настоящую инструкцию; соблюдать правила эксплуатации оборудования, механизмов и инструментов, не подвергать их механическим ударам, не допускать падений; поддерживать порядок и чистоту на рабочем месте; рабочий инструмент располагать таким образом, чтобы исключалась возможность его скатывания и падения; выполнять задания только исправным инструментом.

4. Требования по технике безопасности в аварийных ситуациях.

4.1. При возникновении аварийных ситуаций необходимо немедленно оповестить экспертную группу и главного эксперта, спокойно и организованно эвакуировать людей с пораженной территории.

5. Требования по технике безопасности по окончании работы.

После окончания работ каждый студент обязан:

5.1. Привести в порядок рабочее место.

5.2. Отключить инструмент и оборудование от сети.

5.3. Сообщить эксперту о выявленных во время выполнения заданий неполадках и неисправностях оборудования и инструмента, и других факторах, влияющих на безопасность выполнения задания

Организационные требования:

1. Технический эксперт вносит необходимые дополнения в инструкцию по технике безопасности и охране труда (далее – Инструкция) с учетом особенностей ЦПДЭ. Дополнения необходимо оформить не позднее подготовительного дня перед началом экзамена. Инструкция должна включать следующие аспекты:

- специфические операции и виды работ, выполняемые на конкретном оборудовании, с указанием его марок;
- особенности расположения эвакуационных выходов;
- расположение санитарных комнат;
- иные важные моменты, которые не были включены в базовую инструкцию КОД.

2. Технический эксперт под подпись знакомит главного эксперта, членов экспертной группы, обучающихся с требованиями охраны труда и безопасности производства.

3. Все участники ДЭ должны соблюдать установленные требования по охране труда и производственной безопасности, выполнять указания технического эксперта по соблюдению указанных требований.

3.6 Образец задания

Задание ДЭ представляет собой сочетание модулей в зависимости от вида аттестации и уровня ДЭ. Продолжительность выполнения каждого модуля задания представлена в таблице № 12.

Таблица № 12

Модули	Вид деятельности / Вид профессиональной деятельности	Продолжительность выполнения Модуля / совокупности Модулей и общее время на выполнение задания		
		ДЭ в рамках ПА	ГИА ДЭ БУ	ГИА ДЭ ПУ (инвариантная часть)
Модуль 1	Ремонт сельскохозяйственной техники и оборудования	0 ч. 50 мин.	0 ч. 50 мин.	0 ч. 50 мин.
Модуль 2	Ремонт сельскохозяйственной техники и оборудования		0 ч. 50 мин.	0 ч. 50 мин.
Модуль 3	Ремонт сельскохозяйственной техники и оборудования			1 ч. 50 мин.
Максимальная продолжительность демонстрационного экзамена:		0 ч. 50 мин.	1 ч. 40 мин.	3 ч. 30 мин.

Образец задания для ДЭ в рамках ПА

Модуль 1. Ремонт двигателя внутреннего сгорания

Провести частичную разборку двигателя, провести дефектовку, определить неисправности, устранить неисправности, провести необходимые метрологические измерения, провести сборку, регулировку в правильной последовательности. Выбрать правильные моменты затяжки. Результаты работы (обнаруженные и устранённые неисправности, результаты проведённых замеров, моменты затяжки ответственных резьбовых соединений, состояние двигателя по окончании работы, рекомендации) записать в дефектную ведомость (Таблица 1).

Таблица 1

Дефектная ведомость

ФИО студента _____

№ п/п	Обнаруженные дефекты	Выполненные работы по устранению дефектов, показатели регулировок

Необходимые приложения: отсутствуют.

Образец задания для ГИА ДЭ БУ

Модуль 1. Ремонт двигателя внутреннего сгорания

Провести частичную разборку двигателя, провести дефектовку, определить неисправности, устранить неисправности, провести необходимые метрологические измерения, провести сборку, регулировку в правильной последовательности. Выбрать правильные моменты затяжки. Результаты работы (обнаруженные и устранённые неисправности, результаты проведённых замеров, моменты затяжки ответственных резьбовых соединений, состояние двигателя по окончании работы, рекомендации) записать в дефектную ведомость (Таблица 1).

Таблица 1

Дефектная ведомость

ФИО студента _____

№ п/п	Обнаруженные дефекты	Выполненные работы по устранению дефектов, показатели регулировок

Необходимые приложения: отсутствуют.

Модуль 2. Диагностирование и устранение неисправностей машинно-тракторного агрегата

Провести диагностирование неисправностей машинно-тракторного агрегата, определить неисправности системы освещения и сигнализации, систем контроля трактора, комплектность сельскохозяйственной машины, устранить неисправности. Результаты работы (обнаруженные и устранённые неисправности, результаты диагностирования, состояние систем по окончании работы) записать в дефектную ведомость (Таблица 1).

Таблица 1

Дефектная ведомость

ФИО студента _____

№ п/п	Обнаруженные дефекты	Выполненные работы по устранению дефектов, показатели регулировок

Необходимые приложения: отсутствуют.

Образец задания для ГИА ДЭ ПУ (инвариантная часть)

Модуль 1. Ремонт двигателя внутреннего сгорания

Провести частичную разборку двигателя, провести дефектовку, определить неисправности, устранить неисправности, провести необходимые метрологические измерения, провести сборку, регулировку в правильной последовательности. Выбрать правильные моменты затяжки. Результаты работы (обнаруженные и устранённые неисправности, результаты проведённых замеров, моменты затяжки ответственных резьбовых соединений, состояние двигателя по окончании работы, рекомендации) записать в дефектную ведомость (Таблица 1).

Таблица 1

Дефектная ведомость

ФИО студента _____

№ п/п	Обнаруженные дефекты	Выполненные работы по устранению дефектов, показатели регулировок

Необходимые приложения: отсутствуют.

Модуль 2. Диагностирование и устранение неисправностей машинно-тракторного агрегата

Провести диагностирование неисправностей машинно-тракторного агрегата, определить неисправности системы освещения и сигнализации, систем контроля трактора, комплектность сельскохозяйственной машины,

устранить неисправности. Результаты работы (обнаруженные и устранённые неисправности, результаты диагностирования, состояние систем по окончании работы) записать в дефектную ведомость (Таблица 1).

Таблица 1

Дефектная ведомость

ФИО студента _____

№ п/п	Обнаруженные дефекты	Выполненные работы по устранению дефектов, показатели регулировок

Необходимые приложения: отсутствуют.

Модуль 3. Обслуживание и регулировка системы питания дизельного двигателя

Выполнить обслуживание фильтров грубой и тонкой очистки топлива, соединить топливопроводы согласно схеме подачи топлива, проверить и отрегулировать установочный угол опережения впрыска топлива, проверить форсунки на давление начала впрыска и качество распыла топлива, устранить неисправности в системе питания низкого давления, запустить дизель и оценить его работу. Результаты работы (обнаруженные и устранённые неисправности, результаты проведённых регулировок, состояние систем по окончании работы) записать в дефектную ведомость (Таблица 1).

Таблица 1

Дефектная ведомость

ФИО студента _____

№ п/п	Обнаруженные дефекты	Выполненные работы по устранению дефектов, показатели регулировок

Необходимые приложения: отсутствуют.

**Рекомендации по формированию вариативной части КОД,
вариативной части задания и критериев оценивания для ДЭ ПУ**

Образовательная организация при необходимости самостоятельно формирует содержание вариативной части КОД, вариативной части задания и критериев оценивания для ДЭ ПУ на основе квалификационных требований, заявленных организациями, работодателями, заинтересованными в подготовке кадров соответствующей квалификации, в том числе являющимися стороной договора о сетевой форме реализации образовательных программ и (или) договора о практической подготовке обучающихся.

При формировании содержания вариативной части КОД для ДЭ ПУ рекомендуется использовать нижеследующие формы таблиц.

Информация о продолжительности ДЭ профильного уровня с учетом вариативной части формируется по форме согласно таблице № 1.1.

Таблица № 1.1

Вид аттестации	Уровень ДЭ	Составная часть КОД (инвариантная/ вариативная часть)	Продолжительность ДЭ (не более)
ГИА	профильный	Совокупность инвариантной и вариативной частей	0 ч. 00 мин. <продолжительность не более 5 астрономических часов>

Содержательная структура вариативной части КОД для ДЭ ПУ (квалификационные требования работодателей) формируется по форме согласно таблице № 1.2.

Таблица № 1.2

№ п/п	Вид деятельности (вид профессиональной деятельности)	Перечень оцениваемых ОК, ПК	Перечень оцениваемых умений, навыков (практического опыта)

Распределение баллов по критериям оценивания для ДЭ ПУ (вариативная часть) в рамках ГИА осуществляется по форме согласно таблице № 1.3.

Таблица № 1.3

№ п/п	Вид деятельности (вид профессиональной деятельности)	Критерий оценивания	Баллы
			0,00
			0,00
			0,00
ВСЕГО (вариативная часть КОД)			25,00

При формировании вариативной части КОД для ДЭ ПУ в части перечня оборудования и оснащения, расходных материалов, средств обучения и воспитания рекомендуется использовать форму таблицы № 10 Тома 1 ОМ.

При формировании вариативной части КОД для ДЭ ПУ примерный план застройки площадки при необходимости может быть дополнен объектами учебно-производственной инфраструктуры, необходимой для выполнения вариативной задания ДЭ ПУ, разрабатываемой образовательной организацией с участием работодателей.

Вариативная часть задания ДЭ ПУ формируется по образцу:

Вариативная часть задание для ГИА ДЭ ПУ

Модуль п. <Наименование выполняемой задачи>

Текст

Необходимые приложения:

Модуль п. <Наименование выполняемой задачи>

Текст

Необходимые приложения:

Критерии оценивания вариативной части КОД (к вариативной части задания ДЭ ПУ) формируются согласно таблице № 1.4.

Таблица № 1.4

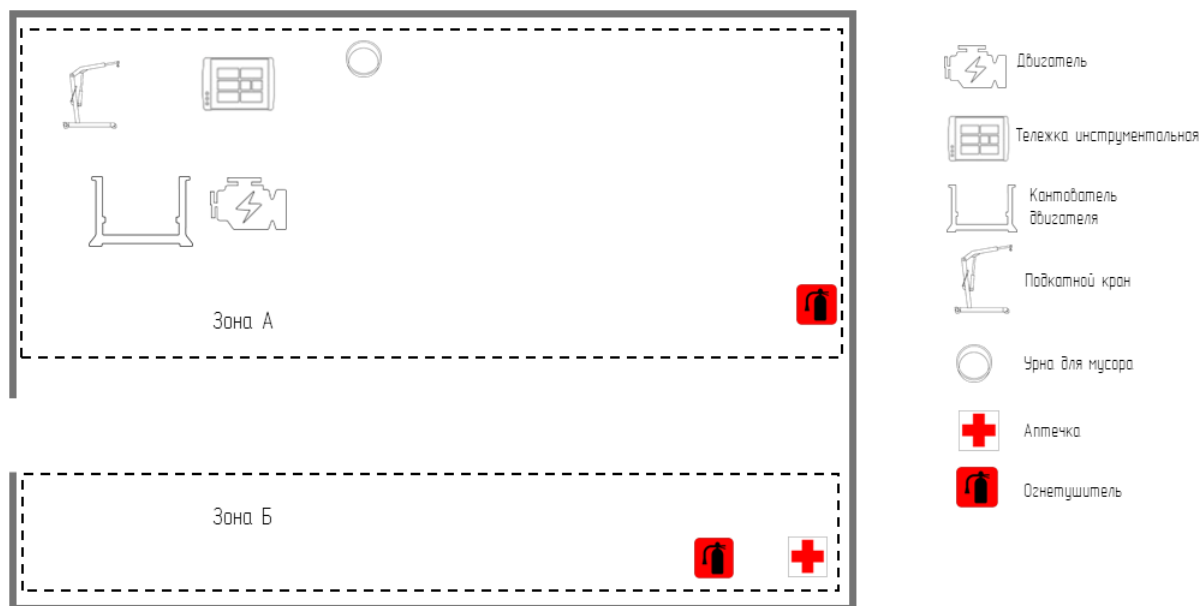
Вид деятельности / Вид профессиональной деятельности	Критерий оценивания (ОК, ПК)	Подкритерий оценивания (умения, навыки/ практический опыт)	Модуль	Описание оценки подкритерия		Максимальный балл оценки подкритерия - 2 балла	Вес подкритерия: - не менее 0,5; - шаг 0,5; - не более 3.	Итоговый максимальный балл подкритерия
				Конкретные оцениваемые действия (операции) или набор действий для оценки подкритерия	Описание результата выполнения конкретного действия (операции) подкритерия в баллах			
						2		
						2		
						2		
						2		
						2		
ВСЕГО (вариативная часть КОД)								25,00

Схема оценивания (в баллах) представлена в таблице № 1.5.

Таблица № 1.5

Схема оценивания	2 балла	действие (операция) выполнено в полной мере согласно установленным требованиям
	1 балл	действие (операция) выполнено, но ниже установленных требований (имеются незначительные ошибки)
	0 баллов	действие (операция) не выполнено, результат отсутствует

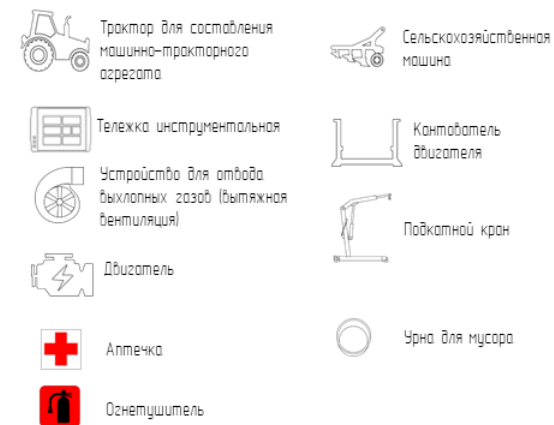
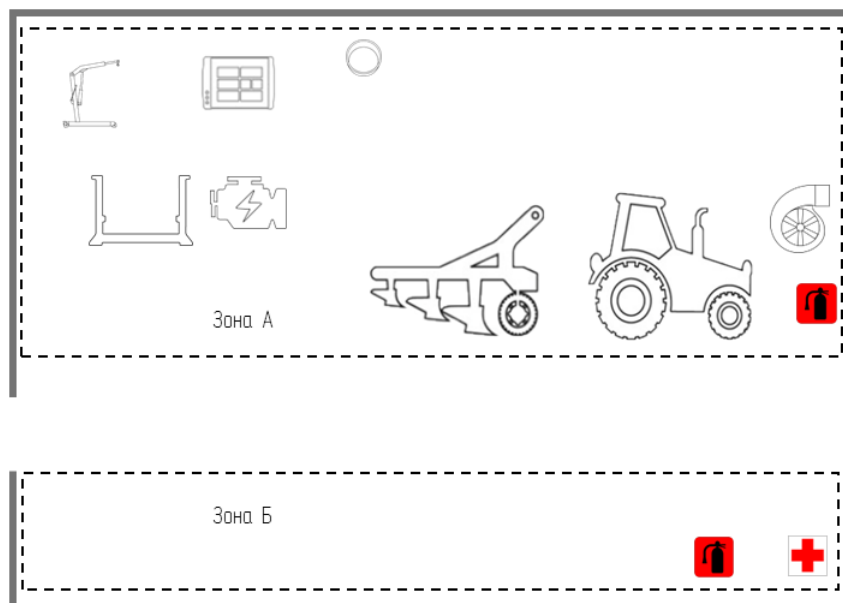
Примерный план застройки площадки ДЭ, проводимого в рамках ПА



ЦПДЭ при создании плана застройки ориентируется на примерный план застройки и определяет размер рабочих мест, расстояние между ними, исходя из особенностей помещений, габаритов оборудования и соблюдения норм СанПиН

Приложение 3 к Тому 1
оценочных материалов

Примерный план застройки площадки ДЭ БУ, проводимого в рамках ГИА



ЦПДЗ при создании плана застройки ориентируется на примерный план застройки и определяет размер рабочих мест, расстояние между ними, исходя из особенностей помещений, габаритов оборудования и соблюдения норм СанПиН

